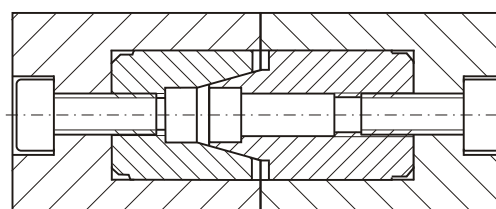
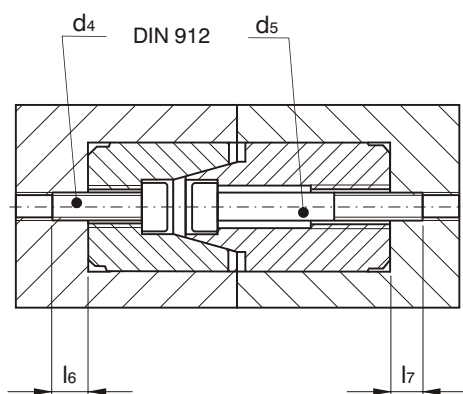
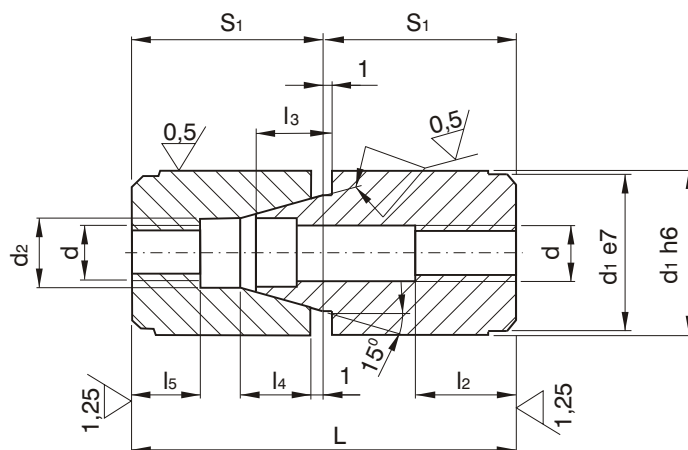


**ZESPÓŁ CENTRUJĄCY
LOCATING ELEMENTS**

ZCA



Twardość
Hardness 60±2HRC

S ₁	d	d ₄	d ₅	l ₇	l ₆	l ₅	l ₄	l ₃	l ₂	L	d ₂	d ₁	NR KAT.
17	M4	M3x16	M3x25	8,0	7,5	8,5	5	4,5	9,6	34	6	12	ZCA-12
						6,0						14	ZCA-14
	M5	M4x14	M4x25	7,5	8,0	5,8	7	6	12,4		8	16	ZCA-16
27	M8	M6x20	M6x40	12	9,5	10,6	10	9	19,7	54	11	20	ZCA-20
						9,2						11	10
						11	11	10	19,7		11	26	ZCA-26
36	M10	M8x25	M8x55	15	13	12,2	16	14	25	72	14	30	ZCA-30
						16,8						20	18
46	M8x30	M8x70	16	16,8	20	18	27	92	14		42	ZCA-42	